

1532nm 蝶形激光器（乙炔检测专用）

产品描述

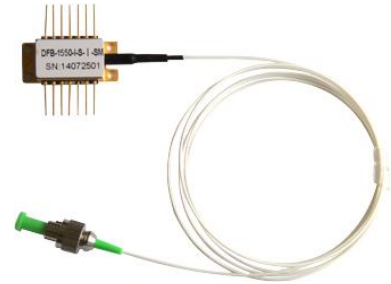
该激光器采用量子阱结构的 DFB 激光器，内置半导体制冷器，先进的激光焊接工艺实现蝶形尾纤式封装，结构紧凑，体积小，半导体制冷器高精度温度控制下，激光器功率高稳定、波长高稳定的优势，使得激光器在光纤传感器领域得到广泛应用。

产品特点

- 采用进口气体检测专用芯片封装
- 波长稳定
- 高输出功率
- 气密性温控封装

主要应用

- 光纤气体检测系统
- 气体检测用无源器件生产检测
- 光源



极限参数

参数	符号	单位	参数值
激光二极管正向电流	If(LD)	mA	120
激光二极管反向电压	Vr(LD)	V	2
背光探测器工作电流	If(PD)	mA	2
背光探测器反向电压	Vr(PD)	V	20
致冷器工作电流	ITEC	A	2.4
致冷器工作电压	VTEC	V	2.9
工作温度	Topr	°C	-20~+70
储存温度	Tstg	°C	-40~+85
管脚焊接温度/时间	Tsld	°C/s	260/10

技术参数

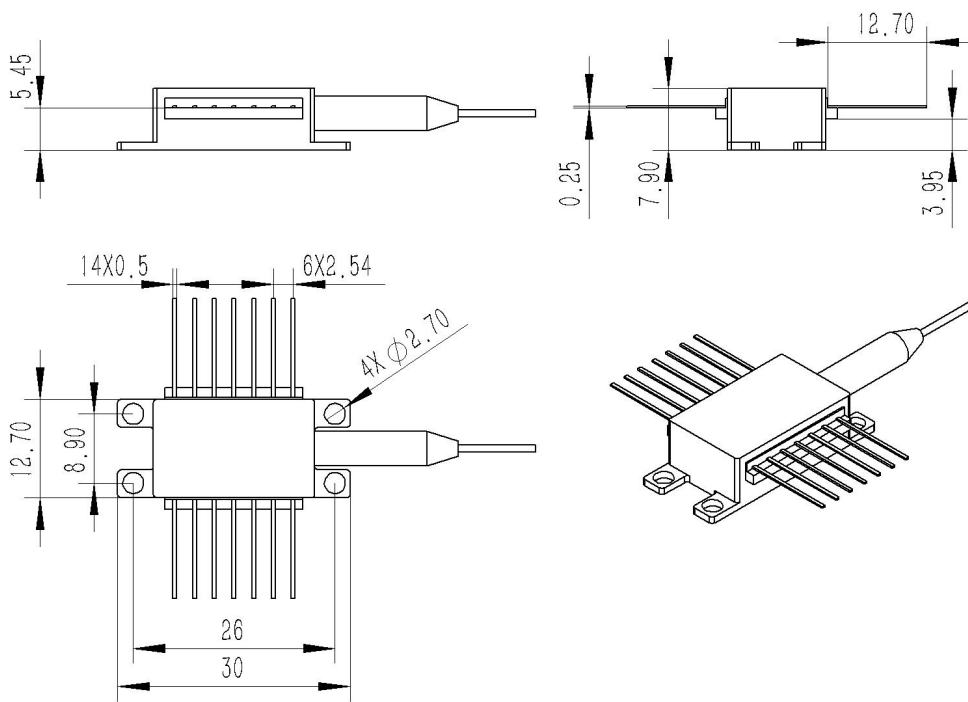
参数	符号	单位	最小值	典型值	最大值
出纤功率	P0	mw		10	
阈值电流	Ith	mA		12	18
工作电流	Iop	mA		80	
工作电压	Vop	V		1.5	2
线宽	Lw	Mhz			2MHZ
中心波长**	λ_c	nm		1532	

波长随温度变化漂移系数	$\Delta \lambda / T$	nm		0.1	
波长随电流变化漂移系数	$\Delta \lambda / I$	Nm		0.01	
背光监视电流	I_m	mA	0.1		2
背光探测器暗电流	I_d	nA			10
边模抑制比	SMSR	Db	35		
芯片工作温度	T	°C		25	
热敏电阻@25°C	R	K Ω		10	

备注:

**气体检测中,根据 HITRAN 提供的吸收谱线数据,同一种气体通常几个吸收峰,客户应先根据自己的系统需要选择最佳中心波长位置。

封装尺寸



TEL: 0816-2861531

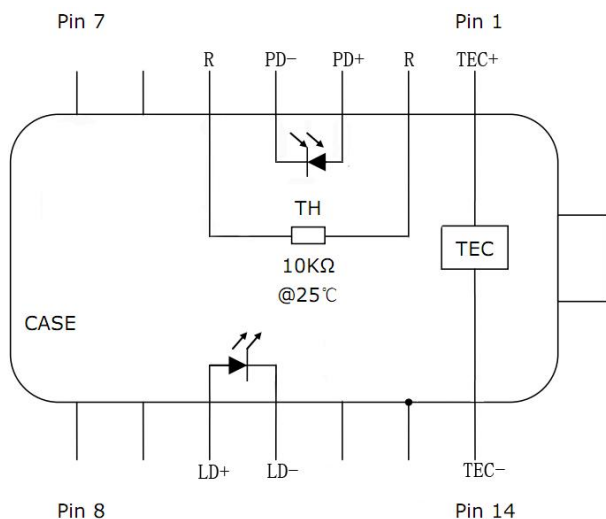
FAX: 0816-2861526

WEB: <http://www.sctgg.com/>

E-Mail: sales@sctgg.com

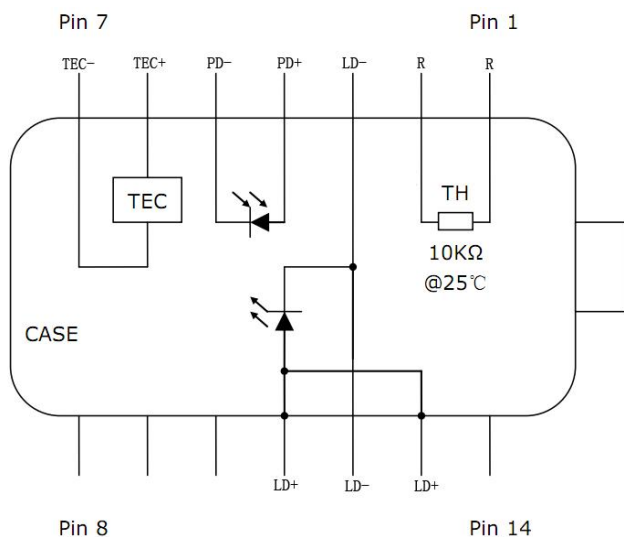
ADD: 26# North of Mianzhou road, Mianyang, Sichuan Province, China

管脚定义 01N 型



编号	针脚定义
1	制冷器正极
2	热敏电阻
3	光电二极管正极
4	光电二极管负极
5	热敏电阻
6	无
7	无
8	无
9	无
10	激光器正极
11	激光器负极
12	无
13	接外壳
14	制冷器负极

管脚定义 02S 型



编号	针脚定义
1	热敏电阻
2	热敏电阻
3	激光器负极
4	光电二极管正极
5	光电二极管负极
6	制冷器正极
7	制冷器负极
8	无
9	无
10	无
11	激光器正极, 接外壳
12	激光器射频负极
13	激光器正极, 接外壳
14	无